

木造軸組外壁

EXH-K16-PS付加

ケイミュー はる・一番(金属サイディング)仕様

はる・一番の横張りとは縦張りで認定番号が異なります。

30分防火構造 国土交通大臣認定

PC030BE-3592-2 (はる・一番横張り仕様)

PC030BE-3593-2 (はる・一番縦張り仕様)

施工仕様書

[令和6年8月版]

金属サイディング

はる 一番

ケイミュー株式会社



YOSHINO

安全で快適な住空間を創る **吉野石膏**

はじめに

この施工仕様書は、表紙に記載してある防火構造認定の条件を満足するための推奨施工方法を示したものです。

本書を基に現場毎の施工要領書および施工計画書の作成をお願いいたします。

尚、施主や設計者の指定による特記仕様等で本書に記載が無い場合は、防火構造認定書別添にて認定条件の範囲であることを確認の上、施工要領書および施工計画書に反映させてください。

適切な施工管理体制にて施工をしていただくために

特定共同住宅の住戸等と住戸等の界壁を乾式耐火壁にて施工する場合は、“特例基準「消防法施行令第29条の4」”に基づいた総務省令第40号、その細目を定めた消防予第188号および500号通知の内容を遵守する義務があります。その500号通知には乾式耐火壁の施工条件として、「適切な施工管理体制が整備されている場合」と明記されております。

「適切な施工管理体制が整備されている場合」とは、

1 乾式壁の施工方法

住戸等と住戸等との間の防火区画を形成する壁のうち乾式のもの（以下「乾式壁」という。）の施工方法が、当該乾式壁の製造者により作成された施工仕様書等により明確にされており、かつ、その施工実施者に周知されていること。

2 施工現場における指導・監督等

乾式壁の施工に係る現場責任者に当該乾式壁の施工に関し十分な技能を有する者(乾式壁の製造者の実施する技術研修を修了した者等)が選任されており、かつ、当該現場責任者により施工実施者に対して乾式壁の施工に係る現場での指導・監督等が行われていること。

3 施工状況の確認等

乾式壁の施工の適正な実施について、自主検査等により確認が行われ、かつ、その結果が保存されていること。

4 その他

ア 施工管理体制の整備状況については、当該特定共同住宅等の施工全般に係る責任者の作成する施工管理規程等により確認すること。

イ 乾式の壁と床、はり等の躯体との接合部の耐火処理については、特に徹底した施工管理を行うこと。

上記は、施工現場で乾式戸境壁の耐火性能を確保するために施工管理体制を整備することを目的としております。この考え方は戸境壁以外の外壁防火壁を施工する際にもあてはまることから、適切な施工管理体制の整備をお願いします。

目次

①総則

- 1-1 適用範囲
- 1-2 施工計画書の作成と周知徹底
- 1-3 施工中の疑義
- 1-4 検査

②安全対策

③タイガーボードの荷姿、運搬、保管

- 3-1 荷姿
- 3-2 運搬
- 3-3 保管
- 3-4 残材処理、清掃

④はる・一番の荷姿、運搬、保管

- 4-1 荷姿
- 4-2 運搬
- 4-3 保管
- 4-4 残材処理、清掃

⑤材料

- 5-1 主構成材料
- 5-2 副構成材料

⑥施工要領

- 6-1 標準施工手順
- 6-2 施工要領

⑦検査

- 7-1 自主検査
- 7-2 立会い検査

⑧認定書

防火構造

⑨水平断面図

① 総則

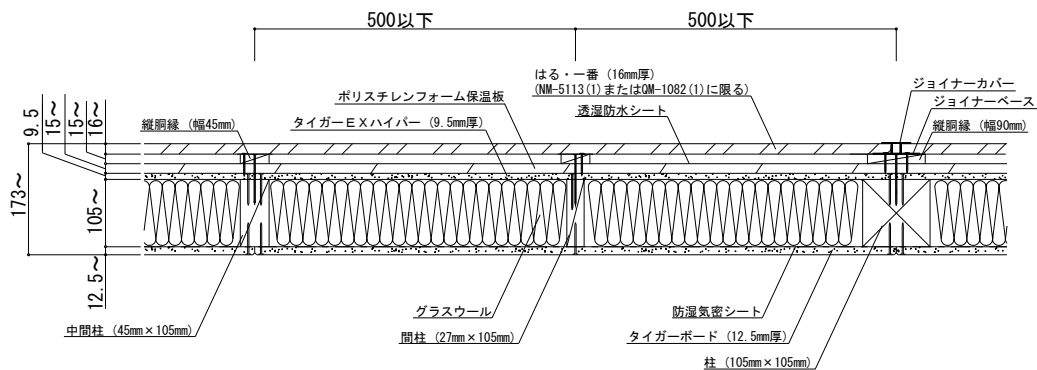
1-1 適用範囲

この施工仕様書は、木造軸組外壁 EXH-K16-PS付加 ケイミー はる・一番(金属サイディング)仕様について適用する。

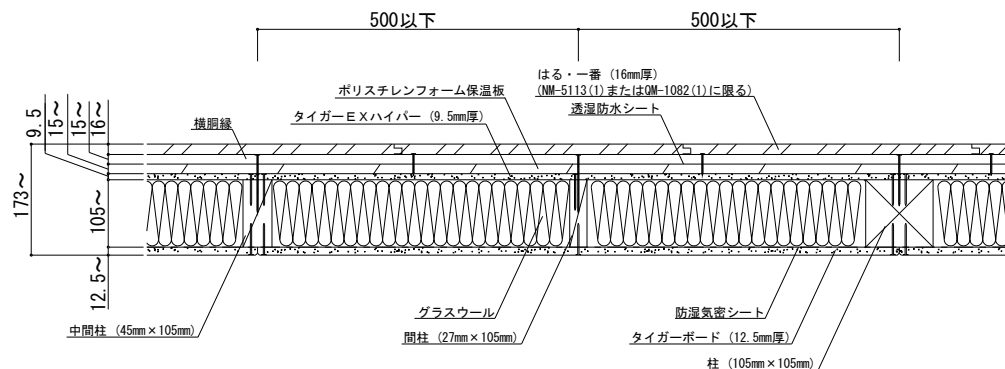
木造軸組外壁 EXH-K16-PS付加 ケイミー はる・一番(金属サイディング)仕様
30分防火構造 国土交通大臣認定 PC030BE-3592-2 (はる・一番横張り仕様)
PC030BE-3593-2 (はる・一番縦張り仕様)

水平断面図

【はる・一番横張り(縦胴縁)仕様】



【はる・一番縦張り(横胴縁)仕様】



※本書の図面寸法値は、各部材の公称寸法を記載しております。

※当防火認定上、外装材は、ケイミー(株)の金属サイディング「はる・一番」の内、シンプルシリーズH(防火材料認定番号NM-5113(1)またはQM-1082(1))のみが使用可能です。シンプルシリーズおよびデザインシリーズは使用できません。

※はる・一番の横張り、縦張りで認定番号が異なりますのでご注意ください。

※【はる・一番横張り(縦胴縁)仕様】の縦目地部の処理方法は当防火認定上、「ジョイナーベース+ジョイナーカバー+水密材」および「ジョイナーベース+ジョイナーカバー+バックアップ材(必要に応じて使用する)+シーリング材」の仕様が施工可能です。

※胴縁の取り付けは、当防火認定上必須となります。

※屋内側タイガーボードの横目地の継目処理は、当防火認定上必須となります。

1-2 施工計画書の作成と周知徹底

木造軸組外壁 EXH-K16-PS付加 ケイミュー はる・一番(金属サイディング)仕様の施工に際しては、この施工仕様書、吉野石膏(株)の「タイガーEXハイパー耐力壁【木造軸組大壁工法 4仕様】」施工仕様書およびケイミュー(株)の「金属サイディングはる・一番設計施工マニュアル」などを基に現場毎に施工計画書を作成する。事前に説明会、その他の方法で、作業員全員に周知徹底を図る。

1-3 施工中の疑義

施工中、施工計画書に明記されていない事項、または疑義が生じた場合は、認定条件を確認の上、設計者・建築元請業者などと施工方法を検討する。

1-4 検査

施工業者は、工事が完了した時点で自主検査を実施した後、建築元請業者の監督員に報告し、検査を受ける。

② 安全対策

建築元請業者の安全方針に従って対策してください。

《タイガーボード類の注意》

- *指定の用途以外にご使用の場合は、十分に性能を発揮できない場合があります。
- *タイガーEXハイパーなどを施工する際の切断作業では集塵などに留意し、防塵カッターや集塵丸鋸を使用してください。また、サンディングなどの作業で発生する粉塵に対しては、防塵マスクや安全メガネを着用してください。
- *在庫の際、積層段数が多いと荷くずれの危険があります。
- *タイガーEXハイパーなどの廃材、洗浄排水の処理については、環境公害とならないようご注意ください。「廃棄物の処理及び清掃に関する法律」などの法令に基づき適切に処理してください。

《はる・一番の注意》

- *はる・一番は外壁材です。外壁以外には使用しないでください。
- *強風時は風にあおられるおそれがありますので、長尺製品を持ち運ばないでください。
- *はる・一番は、誘電性があります。感電事故の危険がありますので電気配線にご注意ください。
- *はる・一番の裏面や切断面に炎や火の粉が当たると引火するおそれがありますのでご注意ください。切削作業する周囲には可燃物を置かないでください。
- *夏場などの日差しの強い時は、製品表面温度が高温になり、火傷のおそれがありますのでご注意ください。
- *はる・一番切断時に高温の鉄粉などが飛びますので、保護メガネ、マスクを着用してください。
- *切断部のバリ取りは必ず手袋などを着用し、ヤスリなどで取り除いてください。バリで怪我をすることがありますのでご注意ください。

③ タイガーボードの荷姿、運搬、保管

3-1 荷姿

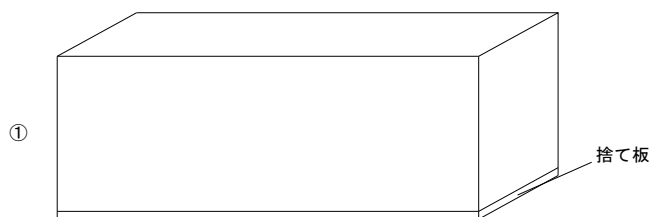
保管荷姿は、通常、タイガーEXハイパー（9.5mm）で120枚または100枚、タイガーボード（12.5mm）で120枚を1山としてある。

3-2 運搬

タイガーEXハイパーなどの搬入は、建築元請業者の監督員との打ち合わせにより、現場の搬入計画に基づいて行う。

3-3 保管

- (1) 荷くずれ、角欠けがないように均等に置く。
- (2) 傾斜面、墨出し部には置かない。
- (3) 凸凹面や水漏れ部には置かない。上階から漏水の恐れがある場合や屋外の場合は、あらかじめシートなどでタイガーEXハイパーなどが濡れないように養生する。
- (4) タイガーEXハイパーなどの保管は、波打ち、そりがでないように下図のように、高さのそろった台上にボードの縁が台からはみ出ないようにすること。また、各山の一番上のボードは裏面を上面とすること。タイガーEXハイパーなどを屋外で保管する場合は、必ずパレット積みとすること。



- (5) 2段積みなどを行う場合は、台木の位置を各段でそろえること。
- (6) タイガーEXハイパーなどを踏み台にしないこと。

3-4 残材処理、清掃

タイガーEXハイパーなどの切断加工などを行った作業場所は清掃する。タイガーEXハイパー、その他の残材は、あらかじめ決められた置き場に集積する。

④ はる・一番の荷姿、運搬、保管

4-1 荷姿

保管荷姿は、通常、はる・一番(16mm)で96枚(16ケース)を1パレットとしてある。

4-2 運搬

- (1) はる・一番の搬入は、建築元請業者の監督員との打ち合わせにより、現場の搬入計画に基づいて行う。
- (2) 車両で運搬する時は水平に積み込む。やむをえず斜めに積み込む時は、当て木を添えてたわまないようにし、ロープがけはきつく締めすぎないようにする。
- (3) 持ち運び時、はる・一番は小端立てにして運び、大きくたわむような置き方や運び方をしないこと。

4-3 保管

- (1) 荷くずれがないように均等に置く。
- (2) 傾斜面、墨出し部には置かない。
- (3) 必ず防水シートをかけて、雨ざらしにならないように保管すること。
- (4) はる・一番は地面に直接置かず、1m以下の台木またはパレットの上へのせ、不陸や段差のない平らな場所に置く。台木からはみ出しは50cmまでとすること。
- (5) パレット積みの保管は平置きとし、はる・一番の上に重い物をのせたり、人が乗ったりしないこと。
- (6) 高温多湿な場所や錆や変色の原因になる水蒸気や排気ガスが発生する場所に保管しないこと。

4-4 残材処理、清掃

はる・一番、その他の残材は、あらかじめ決められている指定場所に毎日清掃し、集積しておく。

*はる・一番の荷姿、運搬、保管などの詳細はケイミュー(株)の「金属サイディングはる・一番設計施工マニュアル」に従ってください。

⑤ 材 料

5-1 主構成材料

5-1-1 屋外側被覆材

ボード用原紙張ガラス繊維混入せっこう板(GB-R)

商品名：タイガーEXハイパー（以下、EXハイパーと称する）

(1) 規格 準不燃QM-0954-1、JIS A 6901

(2) 寸法

厚 さ 9.5mm

大きさ(標準) 910mm×3,030mm

(3) 性能

比 重 0.8±0.08

含水率 3%以下

5-1-2 内装材

せっこうボード(GB-R)

商品名：タイガーハイクリンボード、タイガーボード（以下、TBと称する）

(1) 規格 不燃NM-8619、JIS A 6901

(2) 寸法

厚 さ 12.5mm

大きさ(標準) 910mm×1,820, 2,420mm

(3) 性能

比 重 0.65～0.90

含水率 3%以下

※12.5mm厚TBを用いて屋内側の耐力壁とする場合には、耐力壁の告示または耐力壁の大臣認定に従って
ください。

5-1-3 外装材

金属サイディング

商品名：はる・一番 シンプルシリーズH（以下、はる・一番と称する）

(1) 規格 不燃NM-5113(1)、準不燃QM-1082(1)

(2) 寸法

厚 さ 16mm

大きさ(標準) 働き幅400mm×長さ3,030, 4,000mm

※当防火認定上、外装材は、ケイミュー(株)の金属サイディング「はる・一番」の内、シンプルシリーズ
H(防火材料認定番号NM-5113(1)またはQM-1082(1))のみが使用可能です。シンプル
シリーズおよびデザインシリーズは使用できません。

※商品ごとに長さの設定が異なります。また、特注長さ対応できる商品もありますので、ケイミュー(株)
の最新版のカタログをご確認ください。

※はる・一番が横張りの場合、縦胴縁、縦張りの場合、横胴縁となります。

5-1-4 柱

平成13年建設省告示第1024号およびJAS規格に適合する構造用集成材または
平成12年建設省告示第1452号およびJAS規格に適合する構造用製材など

□-105mm以上×105mm以上

5-1-5 中間柱(継手間柱)

JAS規格に適合する構造用集成材または構造用製材など

□-45mm以上×105mm以上

5-1-6 間柱

JAS規格に適合する構造用集成材または構造用製材など

□-27mm以上×105mm以上

5-1-7 受材(胴つなぎ)(必要に応じて使用する場合には下記のものを使用する)

(1) 屋外側受材(胴つなぎ)

JAS規格に適合する構造用製材または下地用製材など

□-60mm以上×45mm以上

※当防火認定では屋外側受材(胴つなぎ)は認定上必須ではありません。ただし、EXハイパーを耐力壁とし、横目地を設ける場合は、耐力認定上、屋外側受材(胴つなぎ)の寸法は□-60mm以上×45mm以上となります。

(2) 屋内側受材(胴つなぎ)

構造用製材または下地用製材など

□-25mm以上×25mm以上

※当防火認定では屋内側受材(胴つなぎ)は認定上必須ではありません。

5-1-8 胴縁

JAS規格に適合する構造用製材、造作用製材または下地用製材

はる・一番の一般部 幅45mm以上×厚さ15mm以上

はる・一番の縦目地部(横張りの場合) 幅90mm以上×厚さ15mm以上

はる・一番の横目地部(縦張りの場合) 幅90mm以上×厚さ15mm以上

(樹種はツガ、マツ、ヒノキまたはスギのうち、よく乾燥して平坦なものとし、スギの場合は厚さ18mm以上とする。)

※当防火認定上、胴縁の取り付けは必須となります。

※はる・一番が横張りの場合、縦胴縁、縦張りの場合、横胴縁となります。

※胴縁の留め付け方法は、ケイミュー(株)の「金属サイディングはる・一番設計施工マニュアル」に従ってください。

5-1-9 外張り断熱材

ポリスチレンフォーム保温板

規格: JIS A 9511またはJIS A 9521

密度39kg/m³以下、厚さ15~100mm

5-1-10 充てん断熱材

グラスウール

規格：JIS A 9504またはJIS A 9521

密度10kg/m³以上、厚さ65mm以上

熱抵抗値記号R1.5以上(熱抵抗値1.5m²・K/W以上)

5-2 副構成材料

5-2-1 筋かい(必要に応じて使用する場合には下記のものを使用する)

木材または鋼材など

※当防火認定では筋かいは認定上必須ではなく、仕様の規定もありません。よって、その種類は自由に選択できると考えておりますが、上記のものも含めてあらかじめ指定確認検査機関などに必ずご確認ください。

5-2-2 透湿防水シート

JIS A 6111に規定する「透湿防水シート」など860g/m²以下のもの。

5-2-3 防湿気密シート

外被材なしのグラスウール(裸品)を使用する場合には原則下記のものを使用する。外被材付きのグラスウールを使用する場合には必要に応じて下記のものを使用する。

JIS A 6930に規定する「住宅用プラスチック系防湿フィルム」など860g/m²以下のもの。

※当防火認定では防湿気密シートは認定上必須ではありませんが、耐久性の観点から室内側に防湿層が必要です。外被材付きのグラスウールを使用しない場合には、原則、室内側に防湿気密シートを使用してください。但し、住宅性能表示制度の評価方法基準(平成13年国土交通省告示第1347号)第5の5の5-1(3)「ハ 結露の発生を防止する対策に関する基準」などにより防湿気密シートを省略できる要件を満たし、設計者または施工者が防湿気密シートを省略できると判断する場合はこの限りではありません。

木造軸組外壁 EXH-K16-PS付加 ケイミュー
はる・一番(金属サイディング)仕様 施工仕様書

B-037-10

5-2-4 釘・タッピンねじ・ステーブルなど

- (1) EXハイパーの留め付け用釘 NZ50 ($\phi 2.75\text{mm} \times 50\text{mm}$)
- (2) TBの留め付け用タッピンねじ・釘：鋼製またはステンレス製
12.5mm厚TBの留め付け用タッピンねじ $\phi 3.5\text{mm}$ 以上 $\times 28\text{mm}$ 以上
釘 $\phi 2.1\text{mm}$ 以上 $\times 38\text{mm}$ 以上
※12.5mm厚TBを耐力壁として使用する場合には、耐力壁の告示または耐力壁の大臣認定に従って
ください。
- (3) 外張り断熱材(ポリスチレンフォーム保温板)の留め付け用タッピンねじ・釘：鋼製またはステンレス製
(外張り断熱材の留め付けにはブチルゴムテープまたはアクリルテープも使用可能)
タッピンねじ $\phi 2.1\text{mm}$ 以上 $\times 38\text{mm}$ 以上
釘 $\phi 2.1\text{mm}$ 以上 $\times 38\text{mm}$ 以上
- (4) 胴縁の留め付け用タッピンねじ：鋼製またはステンレス製
断熱パネルねじ $\phi 6.0\text{mm}$ 以上 $\times 100\text{mm}$ 以上
- (5) はる・一番留め付け用タッピンねじ・釘：ステンレス製
<本体実部・役物留め付け用>
本体部材留付ビス30(木下地用) $\phi 4.2\text{mm} \times 30\text{mm}$ (ケイミュー品番:YSB11CM)
タッピン木ねじ $\phi 4.0\text{mm}$ 以上 $\times 25\text{mm}$ 以上
リング釘またはスクリュー釘 $\phi 2.3\text{mm}$ 以上 $\times 38\text{mm}$ 以上
<本体表面留め付け用>
本体直留めビス45(木下地用) $\phi 4.2\text{mm} \times 45\text{mm}$ (ケイミュー品番:YSB11EMP)
タッピン木ねじ $\phi 4.0\text{mm}$ 以上 $\times 38\text{mm}$ 以上
リング釘またはスクリュー釘 $\phi 2.3\text{mm}$ 以上 $\times 45\text{mm}$ 以上
※はる・一番の留め付け材の選定は、ケイミュー(株)の「金属サイディングはる・一番設計施工マニュアル」に従ってください。
- (6) 受材(胴つなぎ)留め付け用釘 2-N90(小口打ちの場合)
2-N75(斜め打ちの場合)
- (7) ステーブル：鋼製またはステンレス製
外張り断熱材への透湿防水シートの留め付け用ステーブル 幅10mm以上 \times 長さ10mm以上
(外張り断熱材への透湿防水シートの留め付け用にはブチルゴムテープまたはアクリルテープも使用
可能)
防湿気密シートの留め付け用ステーブル 幅10mm以上 \times 長さ6mm以上
充てん断熱材取り付け用ステーブル 幅10mm以上 \times 長さ6mm以上
- (8) 両面テープ
外張り断熱材への透湿防水シートの留め付け用ブチルゴムテープまたはアクリルテープ
厚さ1.0mm以下 \times 幅50mm以下
(外張り断熱材への透湿防水シートの留め付け用にはステーブルも使用可能)

5-2-5 はる・一番縦目地部役物 (はる・一番を横張りとする場合、縦目地部に下記のものを使用する)

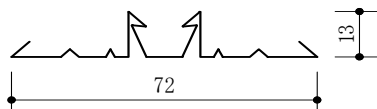
(1) ジョイナーベース

ケイミュー品番: YKJ1B

材質: GLめっき鋼板

寸法および断面形状

厚さ0.35mm、幅72mm、高さ13mm、働き長さ3,000mm



(2) ジョイナーカバー・同質ジョイナーカバー・スリムジョイナーカバー

ケイミュー品番

ジョイナーカバー: YFJ1C□□、YPJ1C□□

同質ジョイナーカバー: YFJ1CB□□、YPJ1CB□□

スリムジョイナーカバー: YF1JS□□、YP1JS□□

材質: フッ素焼付塗装GLめっき鋼板または塗装GLめっき鋼板

寸法および断面形状

厚さ 0.27mmまたは0.35mm

幅 38mmまたは45mm

高さ 17mmまたは18mm

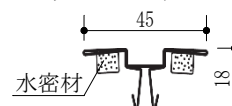
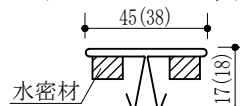
長さ ジョイナーカバー・スリムジョイナーカバー 3,000mm

同質ジョイナーカバー

400mm

<ジョイナーカバー・同質ジョイナーカバー>

<スリムジョイナーカバー>



水密材

なし (スマートスパン柄の同質ジョイナーカバー)

あり (上記以外)

※□□は色・柄によって異なりますので、ケイミュー (株) の最新版のカタログをご確認ください。

5-2-6 はる・一番横目地部役物 (はる・一番を縦張りとする場合、横目地部に下記のものを使用する)

(1) 中間水切り

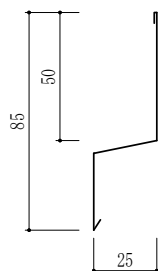
ケイミュー品番：YFZ1C□□、YPZ1C□□

※□□は色によって異なりますので、ケイミュー(株)の最新版のカタログをご確認ください。

材質：フッ素焼付塗装GLめっき鋼板または塗装GLめっき鋼板

寸法および断面形状

厚さ0.35mm、幅85mm、高さ25mm、長さ3,030mm



(2) 端面カバー

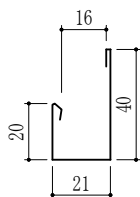
ケイミュー品番：YFT1□□、YPT1□□

※□□は色によって異なりますので、ケイミュー(株)の最新版のカタログをご確認ください。

材質：フッ素焼付塗装GLめっき鋼板または塗装GLめっき鋼板

寸法および形状

厚さ0.35mm、幅40mm、高さ21mm、長さ3,030mm



5-2-7 はる・一番の左右接合部および、はる・一番と開口部などとの取合部の処理材 (必要に応じて処理する場合に下記のものを使用する)、はる・一番と役物との取合部など

(1) はる・一番シール

ケイミュー品番：YSH□□□

※□□□は色によって異なりますので、ケイミュー(株)の最新版のカタログをご確認ください。

材質：変成シリコーン系

(2) バックアップ材

材質：ポリプロピレン系、合成ゴム系、軟質塩化ビニル系、ポリウレタン系、アクリルウレタン系、
ポリサルファイド系、変成シリコーン系またはポリエチレン系

使用量：0.3～100g/m

5-2-8 内装材継目部の処理材（横目地部は必須、縦目地部は必要に応じて継目処理などをする場合には下記のものを使用する）

(1) ジョイントコンパウンド（パテ）

JIS A 6914に適合するせっこう系パテ。

「タイガーGLライト」、「タイガーFライト」（吉野石膏製）など

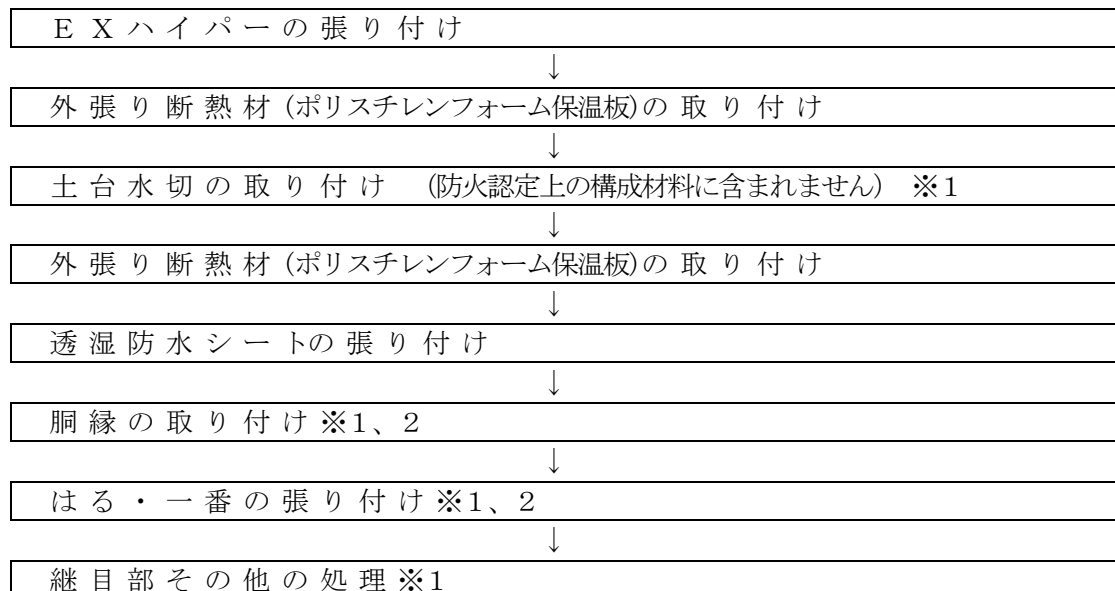
(2) ジョイントテープ（必要に応じて使用する場合には下記のものを使用する。）

「タイガージョイントテープ」、「タイガーGファイバーテープ」など

⑥ 施工要領

6-1 標準施工手順

6-1-1 屋外側

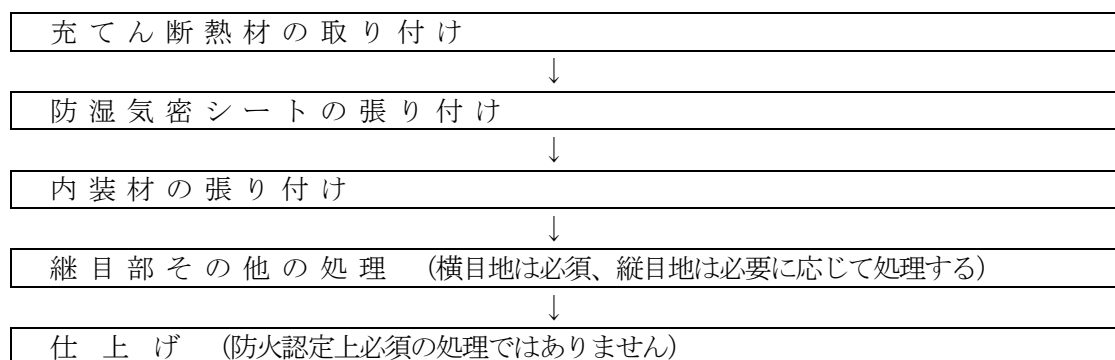


※ 下地組は、吉野石膏(株)の「タイガーEXハイパー耐力壁【木造軸組大壁工法 4仕様】」施工仕様書に従ってください。

※1 ケイミュー(株)の「金属サイディングはる・一番設計施工マニュアル」に従ってください。

※2 はる・一番が横張りの場合、縦胴縁、縦張りの場合、横胴縁としてください。

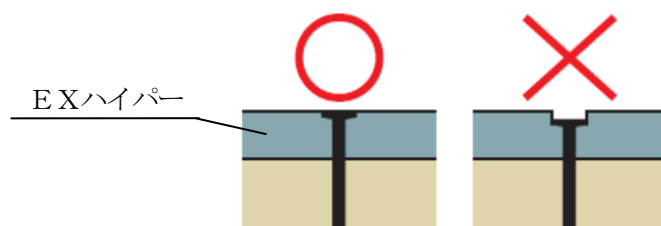
6-1-2 屋内側



6-2 施工要領

6-2-1 EXハイパーの張り付け

- (1) 耐力壁にする場合、「タイガーEXハイパー耐力壁【木造軸組大壁工法 4仕様】」施工仕様書に基づいて張り付ける。
- (2) 壁倍率を必要としない場合、釘(NZ50)の間隔は、76~500mmとする。
※釘頭がEXハイパー表面と面一になるように、自動釘打ち機のエア圧を調整し、試打後に釘打ちしてください。また、樹種毎にエア圧を調整してください。



<釘めり込み概略図>

※自動釘打ち機で打ち込み不足が生じた場合、ハンマーなどで釘頭がEXハイパー表面と面一になるように留め付けてください。

※EXハイパーは、仮留めの状態で放置せず、必ず所定の釘打ちを完了させてください。

※EXハイパーの釘での留め付けは、木下地(柱、間柱、中間柱など)を外さず、釘打ちしてください。木下地(柱、間柱、中間柱など)を外した場合、釘が貫通し反対側に飛び出す恐れがあります。必ず反対側に人がいないことを確認の上、施工してください。

6-2-2 外張り断熱材(ポリスチレンフォーム保温板)の取り付け

- (1) EXハイパーの上に外張り断熱材を取り付ける。必要に応じて、タッピンねじ、くぎ、両面テープなどを用いて仮留めする。
- (2) 外張り断熱材同士の目地部は、すき間のないように互いに突き付け張りとする。
- (3) 外張り断熱材同士の目地部は必要に応じて、気密テープなどで処理する。

6-2-3 屋外側土台水切の取り付け

土台水切を墨出しした外張り断熱材(補助棧)に取り付ける。

6-2-4 屋外側透湿防水シートの張り付け

- (1) 透湿防水シートは横張りとし、重ね代を上下90mm、左右150mm以上確保しながら下から上へと張り上げる。横方向の重ね代は、外張り断熱材の目地と重ならないようにし、ステープルを用いる場合、横方向にステープル2本で留め付ける。
- (2) 透湿防水シートは、ステープルまたは両面テープを用いて仮留め後、速やかに胴縁を固定して、押さえを効かせる。ステープルの間隔は、縦方向では300mm以下、横方向では455mm以下、その他の部位は、たるみ、シワとならないように1,000mm以下で留め付ける。両面テープは水平方向500mm以下の間隔で留め付ける。

6-2-5 屋外側胴縁の取り付け

[はる・一番を横張りとする場合]

- (1) 縦胴縁とし、一般部は幅45mm以上、左右接合部は幅90mm以上を1本分、出入隅部は幅90mm以上2本分を取り付ける。
- (2) 胴縁は取り付け間隔を500mm以下とし、柱、間柱および中間柱の位置に断熱パネルねじを用いて500mm以下の間隔で留め付ける。

[はる・一番を縦張りとする場合]

- (1) 一般部および入隅部は横胴縁とし、幅45mm以上とする。上下接合部は横胴縁とし、幅90mm以上を1本分とする。出隅部は縦胴縁とし、幅90mm以上2本分を取り付ける。
- (2) 胴縁は取り付け間隔を500mm以下とし、柱、間柱および中間柱の位置に断熱パネルねじを用いて500mm以下の間隔で留め付ける。

※使用する外張り断熱材の厚さにより、縦胴縁を柱、間柱および中間柱に留め付ける際に縦胴縁が割れる恐れがありますので、事前に必要な縦胴縁幅をご確認ください。

6-2-6 屋外側はる・一番の張り付け

[はる・一番を横張りとする場合]

- (1) 先付け役物(ジョイナーベース、出隅ベース、見切縁、スターターなど)をタッピンねじまたは釘を用いて胴縁に500mm以下の間隔で留め付ける。
- (2) 張り始めは、はる・一番をスターターに差し込み、実部を水平方向500mm以下の間隔でタッピンねじまたは釘を用いて留め付ける。2枚目以降は、実部同士を差し込みながらタッピンねじまたは釘を用いて水平方向500mm以下の間隔で胴縁に留め付ける。
- (3) 後付け役物(ジョイナーカバーや出隅カバーなど)をベース材にはめ込む。
- (4) はる・一番と見切縁との取合部にはシーリング材を充てんする。

[はる・一番を縦張りとする場合]

- (1) 先付け役物(出隅ベース、見切縁など)をタッピンねじまたは釘を用いて500mm以下の間隔で胴縁に留め付ける。土台部には端面カバーを500mm以下の間隔でタッピンねじまたは釘を用いて横胴縁に留め付ける。
 - (2) はる・一番を端面カバーに差し込み、実部にタッピンねじまたは釘を用いて鉛直方向500mm以下の間隔で横胴縁に留め付ける。2枚目以降は、端面カバーに差し込み、実部同士をすき間が生じないように差し込んで同様にタッピンねじまたは釘を用いて胴縁に留め付ける。張り始めと張り終わりの端部は、はる・一番表面からタッピンねじまたは釘を用いて鉛直方向500mm以下の間隔で胴縁に留め付ける。
 - (3) 2段目以降は、はる・一番の横目地部に中間水切りと端面カバーを取り付けてから、(2)と同様にはる・一番を胴縁に留め付ける。
 - (4) 後付け役物(出隅カバーなど)をベース材にはめ込む。
 - (5) はる・一番と中間水切りや端面カバー、見切縁との取合部にはシーリング材を充てんする。
- ※詳細はケイミュー(株)の「金属サイディングはる・一番設計施工マニュアル」をご確認ください。

6-2-7 屋外側はる・一番接合部などの処理

ケイミュー(株)の「金属サイディングはる・一番設計施工マニュアル」に従って処理する。

6-2-8 中空部断熱材の取り付け

- (1) 屋外側のEXハイパーを施工後、中空部に断熱材を挿入し、ステーブルを用いて、両端部300mm以下の間隔で取り付ける。
- (2) 断熱材は、柱、間柱および中間柱との間にすき間が生じないように充てんする。

6-2-9 防湿気密シートの張り付け

外被材なしのグラスウール(裸品)を使用する場合には原則使用し、外被材付きのグラスウールを使用する場合には必要に応じて使用する。

- (1) 防湿気密シートは、横張りとする。
- (2) 防湿気密シートは、連続させてすき間が生じないように調整しながら、柱などにステーブルで留め付ける。ステーブルの間隔は、シートの継目部および上下端部では200~300mm、その他の部位は、たるみ、シワとならないように1,000mm以下で留め付ける。
- (3) 防湿気密シートの継目部の重ね代は、30mm以上とする。

6-2-10 屋内側TBの張り付け

- (1) TBは、縦張りまたは横張りとする。
- (2) TBは、柱、間柱、中間柱または受材などにタッピンねじなどで留め付ける。TBのタッピンねじなどの間隔は、200mm以下とする。ただし、TBの周辺部は必ず間柱以外の柱、中間柱、受材または胴つなぎなどに留め付ける。
- (3) ねじ頭は、TBの表面より軽く凹ませる。
- (4) TBの目地部は、すき間のないように互いに突き付け張りとする。
※12.5mm厚TBを耐力壁とする場合には、耐力壁の告示または耐力壁の大臣認定に従ってください。
※12.5mm厚TBを用いて省令準耐火構造とする場合は、住宅金融支援機構編著の「木造住宅工事仕様書」に従ってください。

6-2-11 TBなどの継目部などの処理(横目地部は必須、縦目地部は必要に応じて処理する)

TBなどの継目部などは、ジョイントコンパウンド(パテ)「タイガーGLライト」、「タイガーFライト」、などを用いて仕上げる。必要に応じて、ジョイントテープ「タイガージョイントテープ」、「タイガーGファイバーテープ」などを併用する。

6-2-12 屋内側仕上げ(必要に応じて処理する場合に限る)

ペイント、壁装材貼り、吹付けなどで仕上げる。

6-2-13 その他設計、施工上の留意点

- (1) この「施工仕様書」は、認定書の中から推奨する材料を明記してあります。この「施工仕様書」に明記していない認定範囲の材料を用いる場合、認定番号PC030BE-3592-2、PC030BE-3593-2の認定書に記載してある材料に限定されます。
- (2) 壁高および壁幅については、構造計算などにより構造安全性が確かめられた寸法としてください。
- (3) EXハイパーを耐力壁とする場合は、柱の寸法は105mm角以上、中間柱および間柱の見込み寸法は105mm以上となります。留め付けピッチ、その他条件は、認定番号FRM-0678、FRM-0679、FRM-0680、FRM-0734の耐力壁認定書に従ってください。
- (4) 12.5mm厚TBを用いて屋内側の耐力壁とする場合には、耐力壁の告示または耐力壁の大臣認定に従ってください。
- (5) EXハイパーは、仮留めの状態で放置せず、必ず所定の釘打ちを完了させてください。
- (6) EXハイパーの施工後は、速やかに透湿防水シートを施工してください。
- (7) 雨天時の屋外側の施工は、避けてください。
- (8) 雨天後の屋外側の施工は、事前に施工完了箇所が十分に乾燥していることを確認してから行ってください。
- (9) 当壁構造に開口部を設置する際は、建築地域の条件に従ってください。
- (10) 当防火認定上、外装材は、ケイミュー(株)の金属サイディング「はる・一番」の内、シンプルシリーズH(防火材料認定番号NM-5113(1)またはQM-1082(1))のみが使用可能です。シンプルシリーズおよびデザインシリーズは使用できません。
- (11) 当防火認定では、はる・一番は横張り、縦張りが可能です。
PC030BE-3592-2 はる・一番横張り仕様
PC030BE-3593-2 はる・一番縦張り仕様
- (12) 胴縁の取り付けは、当防火認定上必須となります。
- (13) 防蟻および防腐処理された胴縁を用いる場合は、施工中に雨水にさらされないよう、速やかにはる・一番を施工するか養生をしてください。
- (14) 防湿気密シートの張り付けは当防火認定上、必須ではありませんが、耐久性の観点から、室内側に防湿層が必要です。外被材付きのグラスウールを使用しない場合には、原則、室内側に防湿気密シートの張り付けを行ってください。但し、住宅性能表示制度の評価方法基準(平成13年国土交通省告示第1347号)第5の5の5-1(3)「ハ 結露の発生を防止する対策に関する基準」などにより防湿気密シートを省略できる要件を満たし、設計者または施工者が防湿気密シートを省略できると判断する場合はこの限りではありません。
- (15) 筋かい当防火認定上必須ではなく、仕様の規定もありません。よって、その種類は自由に選択できると考えておりますが、<5-2-1 筋かい>に記載のものも含めてあらかじめ指定確認検査機関などに必ずご確認ください。
- (16) 当壁構造での曲面壁の設計・施工はできません。

木造軸組外壁 EXH-K16-PS付加 ケイミュー
はる・一番(金属サイディング)仕様 施工仕様書

B-037-19

⑦ 検査

7-1 自主検査

7-1-1 屋外側

工程	項目	要点	方法	基準	管理方式
EXハイパーの張り付け	目地	すき間	目視	すき間がないこと	
	釘	種類	箱の表示など	NZ50	
		間隔	スケールなど	(耐力壁とする場合) 耐力壁の認定仕様に従っていること (耐力壁としない場合) 76~500mm	
外張り断熱材の取り付け	外張り断熱材	種類	梱包材の表示など	JIS A 9511または JIS A 9521 ポリスチレンフォーム保温板 密度39kg/m ³ 以下 厚さ15~100mm	チェック検査
透湿防水シートの張り付け	透湿防水シート	重量	秤など	860g/m ² 以下	
	継目	重ね代	スケールなど	縦方向90mm以上 横方向150mm以上	
	ステーブル	サイズ	スケールなど	幅10mm以上、長さ10mm以上	
		間隔	スケールなど	縦方向 300mm以下 横方向 455mm以下	
	両面テープ	種類	箱の表示など	ブチルゴムテープまたは アクリルテープ	
		厚さ	スケールなど	1.0mm以下	
		幅	スケールなど	50mm以下	
状態	シワ・たるみ	目視	シワ・たるみがないこと		
胴縁の取り付け	胴縁	厚さ	スケールなど	ツガ材、マツ材、ヒノキ材 : 15mm以上 スギ材 : 18mm以上	
		幅※	スケールなど	(横張りの場合) 一般部 45mm以上 左右接合部 90mm以上 出隅部 90mm以上+90mm以上 入隅部 90mm以上+90mm以上 (縦張りの場合) 一般部・入隅部 45mm以上 上下接合部 90mm以上 出隅部 90mm以上+90mm以上	
	断熱パネルねじ	胴部径	箱の表示など	6.0mm以上	
		長さ	スケールなど	100mm以上	
		間隔	スケールなど	500mm以下	

※使用する外張り断熱材の厚さにより、縦胴縁を柱、間柱および中間柱に留め付ける際に縦胴縁が割れる恐れがありますので、事前に必要な縦胴縁幅をご検討ください。

木造軸組外壁 EXH-K16-PS付加 ケイミュー
はる・一番(金属サイディング)仕様 施工仕様書

B-037-20

工程	項目	要点	方法	基準	管理方式		
はる・一番の 張り付け	本体部材留付ビス30 (木下地用)	品番	箱の表示など	ケイミュー品番： YSB11CM	チェック検査		
		胴部径	箱の表示など	4.2mm			
		長さ	スケールなど	30mm			
		間隔	スケールなど	はる・一番の留め付け間隔： (横張りの場合) 水平方向500mm以下 (縦張りの場合) 鉛直方向500mm以下 役物の留め付け間隔： 500mm以下			
	タッピング木ねじ	材質	箱の表示など	ステンレス			
		胴部径	箱の表示など	4.0mm以上			
		長さ	スケールなど	25mm以上			
		間隔	スケールなど	はる・一番の留め付け間隔： (横張りの場合) 水平方向500mm以下 (縦張りの場合) 鉛直方向500mm以下 役物の留め付け間隔： 500mm以下			
	リング釘または スクリュー釘	材質	箱の表示など	ステンレス			
		胴部径	箱の表示など	2.3mm以上			
		長さ	スケールなど	38mm以上			
		間隔	スケールなど	はる・一番の留め付け間隔： (横張りの場合) 水平方向500mm以下 (縦張りの場合) 鉛直方向500mm以下 役物の留め付け間隔： 500mm以下			
	はる・一番 本体実部・ 役物留め 付け用						

木造軸組外壁 EXH-K16-PS付加 ケイミュー
はる・一番(金属サイディング)仕様 施工仕様書

B-037-21

工程		項目	要点	方法	基準	管理方式	
はる・一番の 張り付け	はる・ 一番 本体 表面 留め 付け 用	本体直留めビス45 (木下地用)	品番	箱の表示など	ケイミュー品番： YSB11EMP	チェック検査	
			胴部径	箱の表示など	4.2mm		
			長さ	スケールなど	45mm		
			間隔	スケールなど	(横張りの場合) 水平方向500mm以下 (縦張りの場合) 鉛直方向500mm以下		
		タッピング木ねじ	材質	箱の表示など	ステンレス		
			胴部径	箱の表示など	4.0mm以上		
			長さ	スケールなど	38mm以上		
			間隔	スケールなど	(横張りの場合) 水平方向500mm以下 (縦張りの場合) 鉛直方向500mm以下		
		リング釘または スクリュー釘	材質	箱の表示など	ステンレス		
			胴部径	箱の表示など	2.3mm以上		
			長さ	スケールなど	45mm以上		
			間隔	スケールなど	(横張りの場合) 水平方向500mm以下 (縦張りの場合) 鉛直方向500mm以下		
	役物	(横張りの場合) 縦目地接合部 ジョイナーベース+ ジョイナーカバー	品名・ 品番	箱の表示	ジョイナーベース ケイミュー品番：YKJ1B		
			品名・ 品番	箱の表示※	ジョイナーカバー ケイミュー品番： YFJ1C□□、 YPJ1C□□ 同質ジョイナーカバー ケイミュー品番： YFJ1CB□□、 YPJ1CB□□ スリムジョイナーカバー ケイミュー品番： YF1JS□□、 YP1JS□□		
			仕様	目視	「水密材」、「バックアップ材+シ ーリング材」または「シーリング 材」のいずれかが使用されている こと		

※□□は色・柄によって異なりますので、ケイミュー(株)の最新版のカタログをご確認ください。

木造軸組外壁 EXH-K16-PS付加 ケイミュー
はる・一番(金属サイディング)仕様 施工仕様書

B-037-22

工程	項目	要点	方法	基準	管理方式
はる・一番の 張り付け	(縦張りの場合) 横目地接合部 中間水切り+ 端面カバー	品名 ・ 品番	箱の表示※	中間水切り ケイミュー品番： YFZ1C□□、 YPZ1C□□	チェック検査
		品名 ・ 品番	箱の表示※	端面カバー ケイミュー品番： YFT1□□、 YPT1□□	
		仕様	目視	はる・一番と中間水切り、はる・一 番と端面カバーとの取合部にシー リング材が充てんされていること	
	品名 ・ 品番	箱の表示※	はる・一番シール ケイミュー品番： YSH□□□		
	充てん	目視	すき間がないこと		
	シーリング材				

注)：上記表は認定条件を満たす検査項目の中から抜粋したものとなります。施工監理上、必要な検査項目は別途、現場毎にご検討ください。

※□□、□□□は色によって異なりますので、ケイミュー(株)の最新版のカタログをご確認ください。

7-1-2 屋内側

工程	項目	要点	方法	基準	管理方式
中空部断熱材の 取り付け	断熱材	種類	梱包材の 表示など	JIS A 9504または JIS A 9521 グラスウール 密度10kg/m ³ 以上 厚さ65mm以上	チェック検査
	挿入	すき間	目視	すき間がないこと	
	ステーブル	間隔	サイズ	スケールなど	
間隔			スケールなど	300mm以下(両端部)	
防湿気密シート の張り付け	防湿気密シート	重量	秤など	860g/m ² 以下	
	継目	重ね代	スケールなど	30mm以上	
	ステーブル	サイズ	スケールなど	幅10mm以上、長さ6mm以上	
		間隔	スケールなど	200~300mm	
状態	シワ・たるみ	目視	シワ・たるみがないこと		
TBの張り付け	目地	すき間	目視	すき間がないこと	
	タッピンねじ	胴部径	箱の表示など	3.5mm以上	
		長さ	スケールなど	28mm以上	
		間隔	スケールなど	200mm以下	
	釘	胴部径	箱の表示など	2.1mm以上	
		長さ	スケールなど	38mm以上	
間隔		スケールなど	200mm以下		
TB横目地の 継目処理	ジョイントコンパウンド	重量	秤または容器	30g/m以上	

注)：上記表は認定条件を満たす検査項目の中から抜粋したものとなります。施工監理上、必要な検査項目は別途、現場毎にご検討ください。

7-2 立会い検査

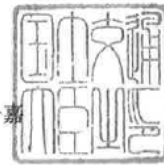
立会い検査は、建築元請業者の監督員の指示に基づいて行う。

認定書

国住指第332号
令和3年6月23日

ケイミュー株式会社
代表取締役 社長 木村 均 様
吉野石膏株式会社
代表取締役 須藤 永作 様

国土交通大臣 赤羽 一嘉



下記の構造方法等については、建築基準法第68条の25第1項（同法第88条第1項において準用する場合を含む。）の規定に基づき、同法第2条第八号並びに同法施行令第108条第一号及び第二号（外壁（耐力壁）：各30分間）の規定に適合するものであることを認める。

記

1. 認定番号
PC030BE-3592-2
2. 認定をした構造方法等の名称
人造鉱物繊維断熱材充てん/イソシアヌレートフォーム裏張鋼板・ポリスチレンフォーム板・構造用面材 [木質系ボード、セメント板、火山性ガラス質複層板又はせっこうボード] 表張/せっこうボード裏張/木製軸組造外壁
3. 認定をした構造方法等の内容
別添の通り

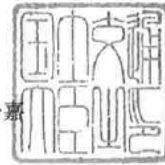
(注意) この認定書は、大切に保存しておいてください。

認定書

国住指第 333 号
令和 3 年 6 月 23 日

ケイミュー株式会社
代表取締役 社長 木村 均 様
吉野石膏株式会社
代表取締役 須藤 永作 様

国土交通大臣 赤羽 一嘉



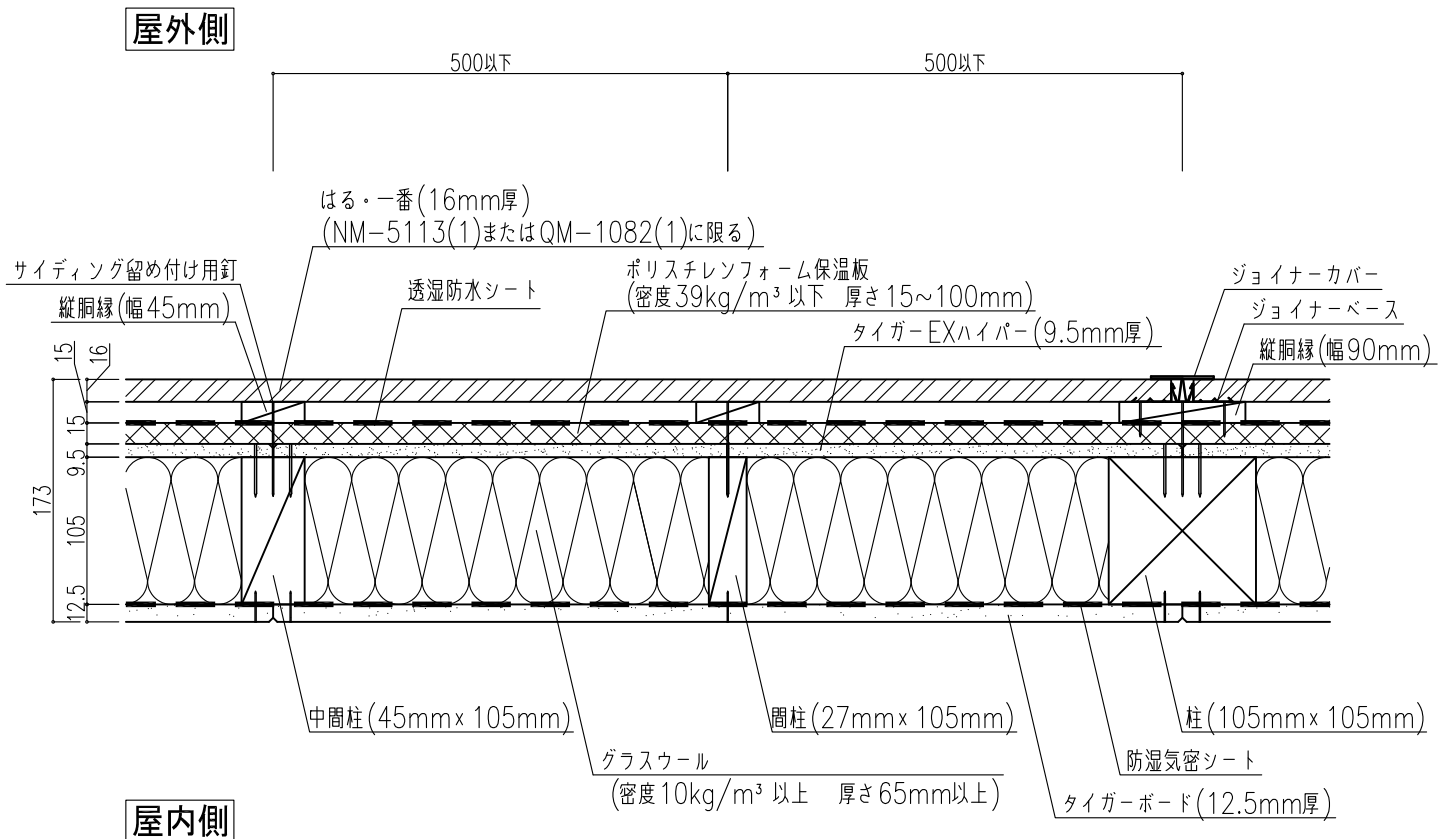
下記の構造方法等については、建築基準法第 68 条の 25 第 1 項（同法第 88 条第 1 項において準用する場合を含む。）の規定に基づき、同法第 2 条第八号並びに同法施行令第 108 条第一号及び第二号（外壁（耐力壁）：各 30 分間）の規定に適合するものであることを認める。

記

1. 認定番号
PC030BE-3593-2
2. 認定をした構造方法等の名称
人造鉱物繊維断熱材充填/イソシアヌレートフォーム裏張鋼板・ポリスチレンフォーム板・構造用面材 [木質系ボード、セメント板、火山性ガラス質複層板又はせっこうボード] 表張/せっこうボード裏張/木製軸組造外壁
3. 認定をした構造方法等の内容
別添の通り

(注意) この認定書は、大切に保存しておいてください。

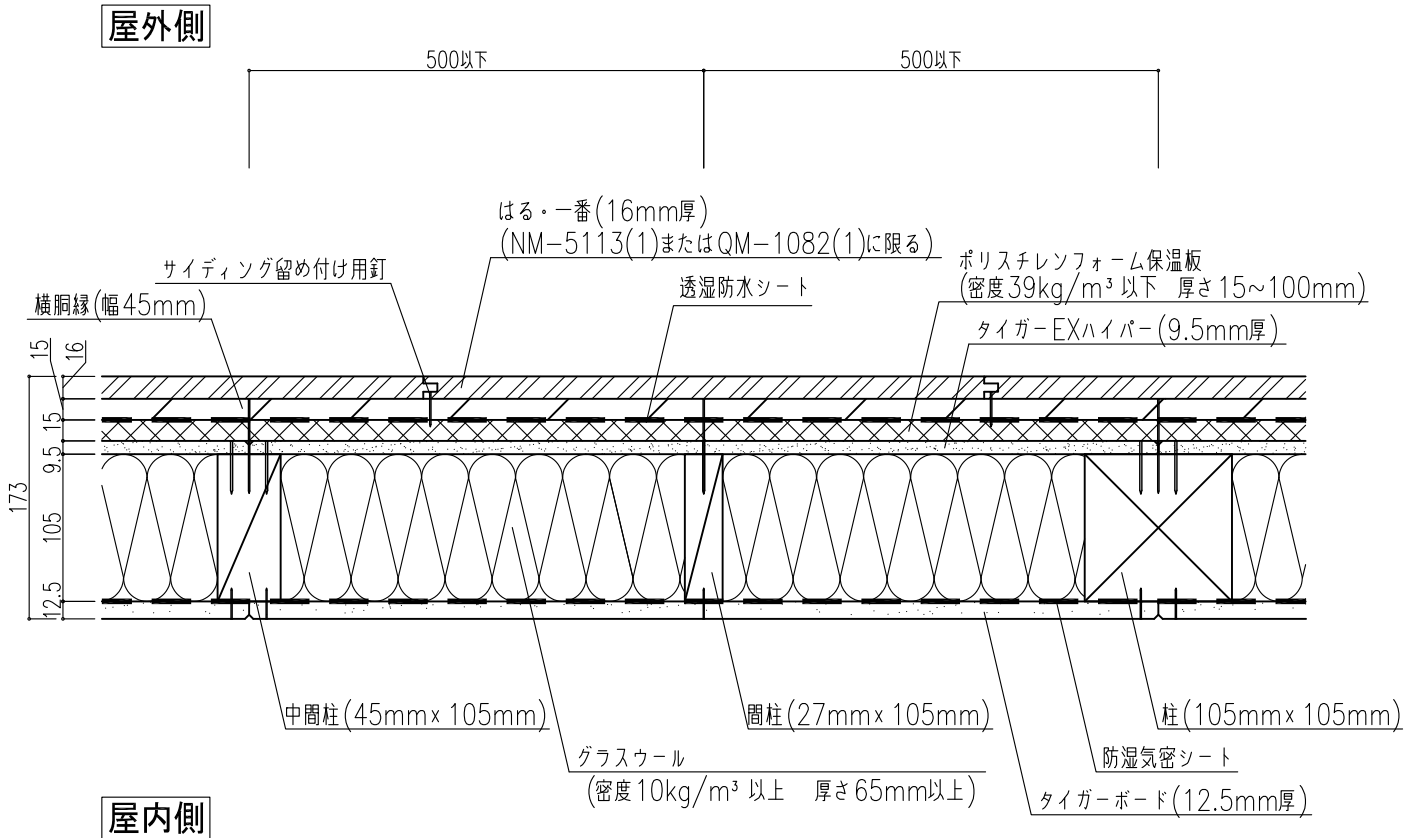
水平断面図



- ※当防火認定上、外装材は、ケイミー（株）の金属サイディング「はる・一番」の内、シンプルシリーズH（防火材料認定番号NM-5113（1）またはQM-1082（1））のみが使用可能です。シンプルシリーズおよびデザインシリーズは使用できません。
- ※はる・一番が横張りの場合、胴縁は縦胴縁に限定となります。
- ※胴縁の取り付けは、当防火認定上必須となります。
- ※【はる・一番横張り(縦胴縁)仕様】の縦目地部の処理方法は当防火認定上、「ジョイナーベース+ジョイナーカバー+水密材」および「ジョイナーベース+ジョイナーカバー+バックアップ材(必要に応じて使用する)+シーリング材」の仕様が施工可能です。
- ※はる・一番の施工はケイミー（株）の「金属サイディングはる・一番設計施工マニュアル」に従ってください。
- ※屋内側タイガーボードの横目地の継目処理は、当防火認定上必須となります。

図面名 水平断面図（はる・一番横張り仕様）

水平断面図



※当防火認定上、外装材は、ケイミー（株）の金属サイディング「はる・一番」の内、シンプルシリーズH（防火材料認定番号NM-5113（1）またはQM-1082（1））のみが使用可能です。シンプルシリーズおよびデザインシリーズは使用できません。

※はる・一番が縦張りの場合、胴縁は横胴縁に限定となります。

※胴縁の取り付けは、当防火認定上必須となります。

※はる・一番の施工はケイミー（株）の「金属サイディングはる・一番 設計施工マニュアル」に従ってください。

※屋内側タイガーボードの横目地の継目処理は、当防火認定上必須となります。

図面名

水平断面図（はる・一番縦張り仕様）